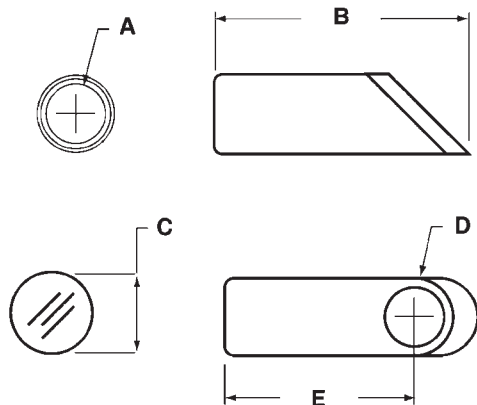


90° アングルアダプター



仕様

透過率	φ5mmのシングル液体ライトガイド（ダブルレンズアダプター用）出力の約70% φ5mmのシングル液体ライトガイド（シングルレンズアダプター用）出力の約60%
拡がり角	ダブルレンズアダプター N/A 0.26 (half angle 30°) シングルレンズアダプター N/A 0.19 (half angle 30°)



アダプター	サイズ					
		A	B	C	D	E
3mm	mm in	0.20 5.1	1.20 30.5	0.35 8.9	0.20 5.1	0.90 22.9
5mm	mm in	0.28 7.1	1.24 31.5	0.39 9.9	0.28 7.1	0.93 23.6
8mm	mm in	0.39 9.9	1.38 35.1	0.59 14.9	0.39 9.9	0.97 24.6
5mm (1レンズ)	mm in	0.28 7.1	2.50 63.5	0.70* 17.8*	0.39 9.9	1.97 50.0
5mm (2レンズ)	mm in	0.28 7.1	2.5 63.5	0.70* 17.8*	0.39 9.9	1.97 50.0

全寸法は、インチとミリメートルで表示。
寸法はEXFO標準ライトラインを基準とした参考値。詳細は省略しています。

* 円形でなく四角いレンズを使用



※仕様と技術の詳細は予告なく変更になる場合があります。予めご了承下さい。

製品に関するご質問、ご相談はこちらまで。 <http://www.san-ei-tech.co.jp> ☎0120-127-381 受付時間 9:00~18:00
定休日 土・日曜日・祝日

株式会社サンエイテック

本社営業部：〒277-0005 千葉県柏市柏7-1-15 TEL.04-7166-7411 FAX.04-7166-7276
 仙台：〒980-0021 仙台市青葉区中央4-10-3 TEL.022-217-4701 FAX.022-217-4702
 長岡：〒940-2022 新潟県長岡市鉄工町2-4-27 TEL.0258-27-5655 FAX.0258-29-2928
 西関東：〒193-0931 東京都八王子市台町2-17-1-106 TEL.0426-21-0190 FAX.0426-21-0195
 名古屋：〒464-0848 名古屋市千種区春岡1-1-2 TEL.052-757-5911 FAX.052-757-5912
 北陸：〒921-8042 石川県金沢市泉本町5-82-2-605 TEL.076-247-2377 FAX.076-247-2376
 大阪：〒532-0011 大阪市淀川区西中島3-7-8 TEL.06-6390-7477 FAX.06-6390-7280
 福岡：〒816-0051 福岡市博多区青木1-19-1-715 TEL.092-623-0038 FAX.092-623-0056
 上海（中国）：SAN-EI TECH(Shanghai)LTD. 慧騰国际贸易(上海)有限公司 TEL.+86-512-6515-1866 FAX.+86-512-6515-4348

販売店